

PRESSEMITTEILUNG

Jung Process System erweitert HYGHSPIN-Baureihe

Hochdruckpumpe bewältigt Differenzdruck bis 50 bar

Zur diesjährigen AnugaFoodTec im März wird Jung Process Systems erstmals die neuentwickelte Hochdruckversion HYGHSPIN 90DF der bewährten HYGH-SPIN-Baureihe einem breiten internationalen Publikum vorstellen. Mit dieser Hochdruckpumpe erschließt Jung Marktsegmente für Schraubenspindelpumpen, die bislang häufig anderen Pumpentypen vorbehalten waren.

In der Lebensmittel- und Getränkeindustrie lässt sich in vielen Bereichen ein Trend zum Einsatz von Pumpen erkennen, die höhere Druckdifferenzen zuverlässig bewältigen können. Dies liegt an höheren Reibungsverlusten bedingt durch längere Rohrleitungen und steigende Fördermengen in den Produktionsanlagen aber auch am Verpumpen tendenziell höherviskoser Fördermedien, die das Einsparen von Energie zum Erhitzen der Medien ermöglicht. Ein weiterer Grund liegt in der Änderung des allgemeinen Konsumverhaltens, das zum vermehrten Einsatz von Wärmetauschern in der Produktion von Lebensmitteln führt, um die Produkteigenschaften gezielt an die Bedürfnisse der Verbraucher anzupassen. In Wärmetauschern sind die Volumenströme durch den Druckverlust begrenzt. Größere Fördermengen bedingen daher höhere Druckdifferenzen. Vergleichbare Gegebenheiten finden sich beim Einsatz von Filtrationsanlagen.

Für diese anspruchsvollen Förderaufgaben eignet sich die neue HYGHSPIN 90DF in idealer Weise. Als leistungsstarke außen gelagerte Schraubenspindelpumpe in hygienischem Design transportiert sie das Fördermedium absolut schonend, ist gut zu

reinigen, ausgestattet mit doppelt wirkenden Gleitringdichtungen trockenlaufsicher und arbeitet pulsationsarm, was positive Auswirkungen auf die Lebensdauer der gesamten Produktionsanlage hat. Das doppelflutige Modell 90DF besitzt zwei Produkteintritte und einen Austritt, realisiert Förderdrücke bis 50 bar und rundet die bestehende HYGHSPIN-Baureihe nach oben ab. Es ist bei mehreren internationalen Kunden bereits erfolgreich im Einsatz.

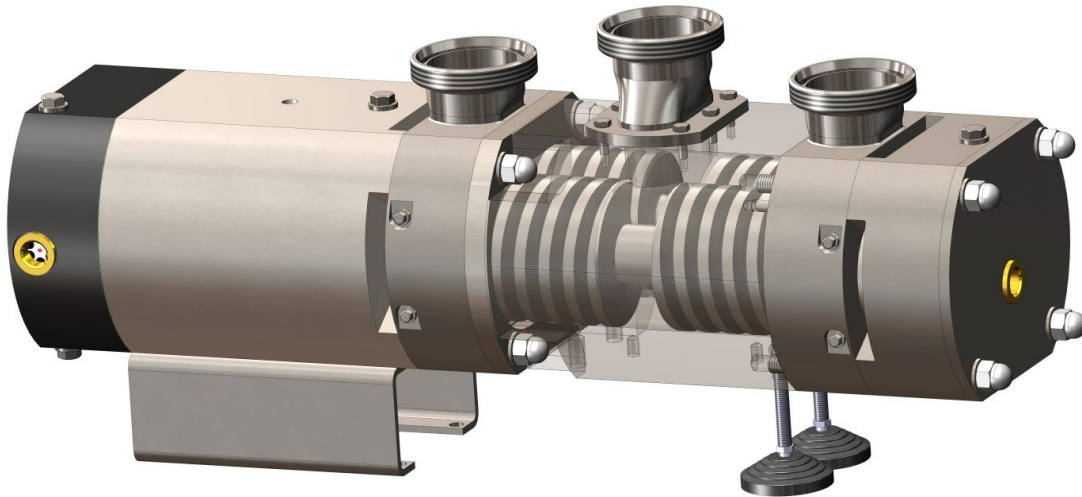
Jung Process Systems auf der Anuga FoodTec in Köln vom 27.-30. März 2012:

Halle 5.1, Stand C 38

Wir freuen uns auf Ihren Besuch!

www.jung-process-systems.de

Foto:



Die doppelflutige HYGHSPIN 90DF bewältigt
Druckdifferenzen bis 50 bar

Jung Process Systems GmbH
Auweg 2
D-25495 Kummerfeld/Pinneberg
Tel.: +49 +4101-7958140
Fax: +49 +4101-7958142
info@jung-process-systems.de
www.jung-process-systems.de

2950 Zeichen
360 Wörter

Ref.: Jung 201201 d
Foto: 201201 a-b
Datum: Januar 2012

Die Jung Process Systems GmbH ist neben der FAS Füllanlagenservice GmbH aus der Jung & Co. Gerätebau GmbH, einem familiengeführten mittelständischen Maschinenbauer, hervorgegangen, der seit 40 Jahren auf die Verarbeitung von Edelstahl spezialisiert ist. Der weltweite Vertrieb wird über Vertretungen in Deutschland, Frankreich, Niederlande, Österreich, Schweiz, Spanien, USA, Argentinien, Brasilien und Australien gesteuert.